

EUDORA SOBA Vertriebs GmbH  
 Gunksirchner Straße 19  
 4600 Wels  
 Tel. 0043/(0)7242/485  
 www.eudorasoba.at

Ersatzteil-Preisliste in € exkl. MwSt

## Maschinentypen: Geschirrspüler 5005/5500

---



ArtNr / Maschinentyp

Seriennummer von ... bis

250500: mini 5005

5308001 - 5321599

255000: mini 5500

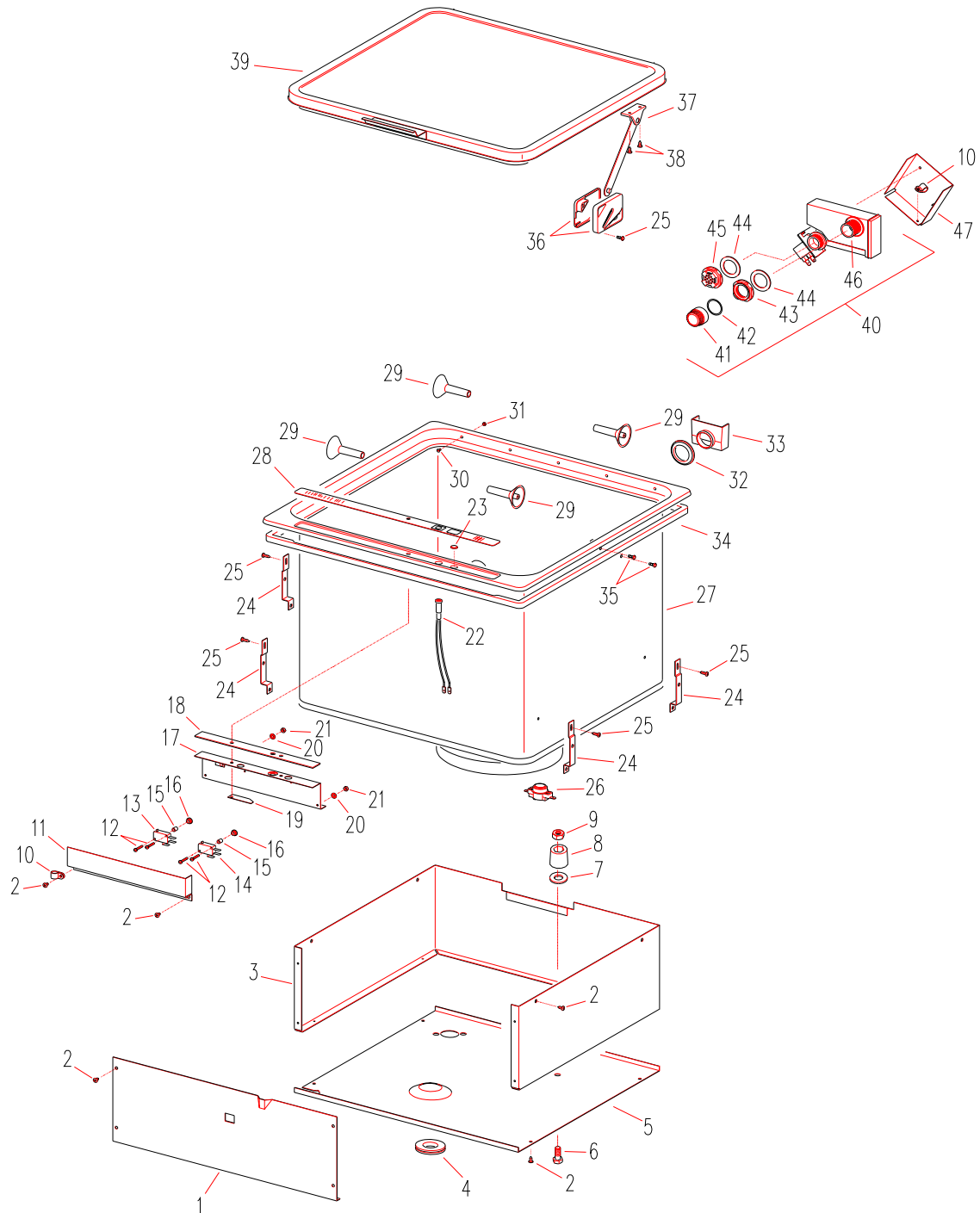
5321601 - 5359999

250600: mini pharm 75 (mini 5005 M)

5360001 - 5360199

255006: mini pharm 75 m (mini 5500 M)

5360201 - 5369999

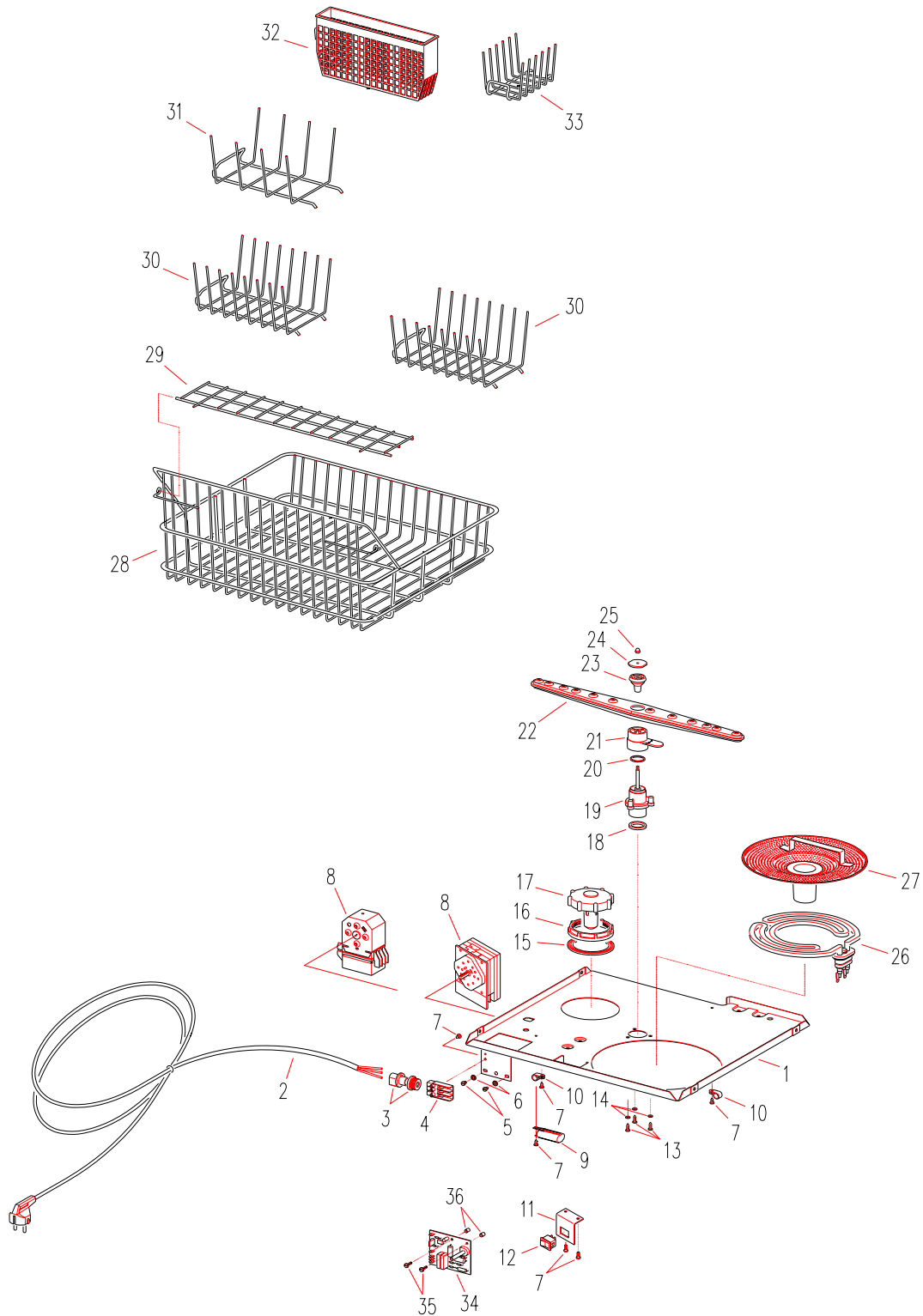


**Tafel 1**

gültig ab 01.01.2005

**Geschirrspüler 5005/5500**

Pos in Tafel	ArtikelNr	Bezeichnung	Seriennummer von ... bis
1	C327007003	Abdeckung vorne MINI 5500	
2	010219	SHRLI B3,9x9,5 T20, EJOT	
3	A127006002	Abdeckung hinten	
4	A430004001	Rohrdurchführung MINI	
5	A227005003	Bodenplatte MINI 5500	
6	011204	SHR6KT ISO4017-M8x20-8.8-A1K	
7	024611	Gegenlaufscheibe	
8	A419215002	Abstandhalter SN KD Gummi	
9	013004	MU6KT ISO4032-M8-8-A1K	
10	032304	Schelle Kst.Trocknerkabel	
11	A326024002	Schalterabdeckung MINI vorne	
12	010004	SHRZYL ISO1207-M3x20-5.8-A1K	
13	031013	Mikroschalter 16 A (Tür)	
14	031009	Mikroschalter Honeywell V5 C11	
15	A526027001	Distanzhülse 8mm MINI	
16	A412009002	Lagerbüchse klein (Blechantrieb)	
17	A326044000	Schalterkonsole kpl.MINI	
18	A326025001	Schaltdichtung MINI	
19	A426043001	Schalterfeder MINI	
20	014500	SHBZA DIN6797-A4,3-FSt	
21	013001	MU6KT ISO4032-M4-8-A1K	
22	A412025000	Signallampe rot SN 1.A./ Mini	
23	A526030001	Tasterscheibe MINI-Progr.Schild	
24	A426034001	Fixierlasche MINI	
25	010227	SHRLI K3,5x12 Pozitive, EJOT	
26	031313	Thermostat Mini (Stock)	
27	A226010020	Behälter kpl. MINI 5005/5500	
28	A226041001	Progr.Schild schwarz mini 5005	
28	A226041002	Progr.Schild weiß mini 5005	
28	A226050001	Progr.Schild weiß (mini pharm)	
28	A226058001	Progr.Schild schw.M 5500	
28	A226058002	Progr.Schild weiß M 5500	
28	A226060001	Progr.Schild M 5500 PHARM	
29	A432003003	Auflagebolzen Mini	
30	011406	SHRSESZKRZ ISO7046-2-M3x6	
31	013401	MU6KT ISO4032-M3-A2-70	
32	A433002001	Dichtring Tropfgef.MINI	
33	A333001001	Tropfgefäß MINI	
34	A026031001	Rahmendichtung MINI	
35	010911	SHRLI M5x10, EJOT	
35 a	014401	Fiberdichtung 5x10x1	
36	A429040000	Führungsgehäuse kpl .M 5005	
37	A429008050	Deckelstütze kpl.kurz 103,5mm	5308001 - 5321599
37	A429008050	Deckelstütze kpl.kurz 103,5mm	5321601 - 5359999
37	A429008040	Deckelstütze kpl.MINI-PH 146mm	5360001 - 5360199
37	A429008040	Deckelstütze kpl.MINI-PH 146mm	5360201 - 5369999
38	010905	SHRKPFFL ISO7045 M4x8	
39	A229003030	Deckel kpl.MINI m.Schar.	
40	A333006001	Klarspüldosiergerät MINI	
40 a	C17049	Kabel f.Klsp.-HP Mini	
41	060927	Verschlußkappe Klsp.Minis	
42	060926	O-Ring	
43	060925	Verschraubung Klsp.MINI	
44	060923	Dichtring f.Klsp.-Ger.	
45	060922	Einspülkappe Klarspülger.	
46	060924	Einfüllhilfe	
47	A326035001	Klarspülerabdeckung	

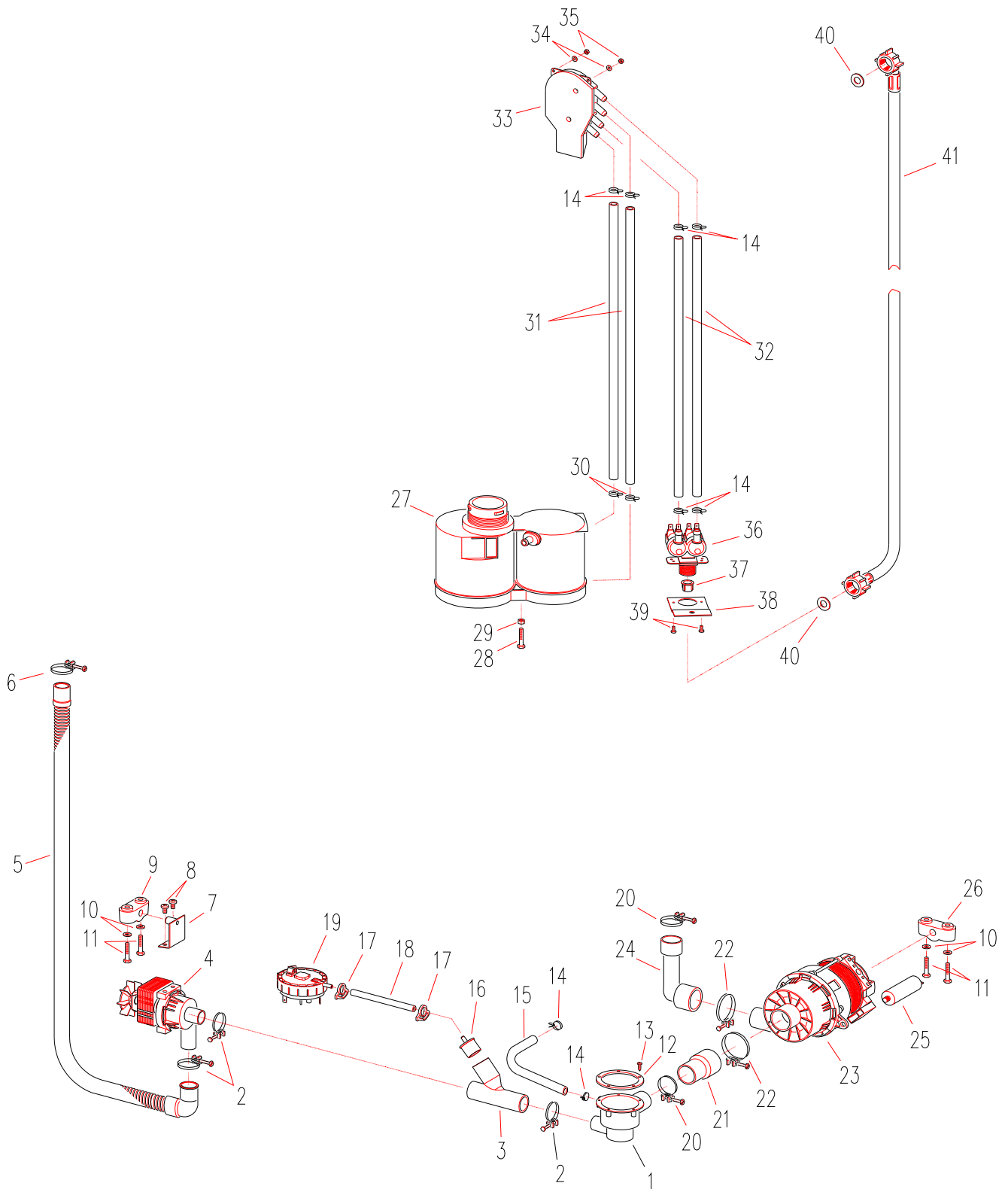


**Tafel 2**

gültig ab 01.01.2005

**Geschirrspüler 5005/5500**

Pos in Tafel	ArtikelNr	Bezeichnung	Seriennummer von ... bis
1	A126033003	Befestigungskonsole MINI	
2	030506	Kabel 2m 3x1,5 f. Kado	
3	032303	Zugentlastungsverschraubung	
4	032207	Steckschraubleiste EKfZ 3	
5	010221	SHRLI M4x6 T20, EJOT	
6	014100	SHB ISO7090-4-200HV-A1K	
7	010219	SHRLI B3,9x9,5 T20, EJOT	
8	034000	Programmt. Siemens MINI 5005	5308001 - 5321599
8	034015	Programmt.Eaton M 5500	5321601 - 5359999
8	034000	Programmt. Siemens MINI 5005	5360001 - 5360199
8	034015	Programmt.Eaton M 5500	5360201 - 5369999
9	031613	Funkentstörko. M00-FB ZA201 0,22µ	
10	032304	Schelle Kst.Trocknerkabel	
11	A426057001	Winkel f. Wippschalter	5321601 - 5359999
11	A426057001	Winkel f. Wippschalter	5360201 - 5369999
12	031109	Wippschalter WI32/18 GK/M5500	5321601 - 5359999
12	031109	Wippschalter WI32/18 GK/M5500	5360201 - 5369999
13	011305	SHRBLIKPFSZKRZ St3,9x13	
14	014400	Fiberdichtung 4x8x1	
15	019509	Flachdichtung f. Enthärter	
16	019508	Gewinding f. Enthärter	
17	019507	Verschlusskappe f. Enth Grün	
18	A328027001	Dichtung - Sprüharmlager	
19	A328015002	Sprüharmlager Mini 5005 KST	
20	018006	O-Ring ø25,12x1,78 Mini Sprüharmtr.	
21	A328016001	Sprühdruckregler	
22	A228004000	Sprüharm kpl.Mini 5005	
23	A428003001	Sprüharmkegel Mini	
24	A528023001	Deckscheibe MINI u.GS522-555	
25	013900	MUHUT DIN1587-M4-C3-vernickelt	
26	031505	Heizkörper 220V 3000W Mini	
26	031508	Heizkörper 240V 2000W Mini	
27	A326005000	Sieb kpl.Mini	
28	A032006002	Geschirrkorb Mini kpl, ohne Best.k.	
29	A232007001	Tassenauflage Mini	
30	A232002002	Tellereinsatz groß MINI	
31	A232014001	Tellereinsatz groß (mini pharm	5360001 - 5369999
32	A032011001	Besteckkorb	
33	A232008002	Tellereinsatz klein MINI 5005	
34	A431010001	Zeitglied MINI 50 Ohm	
34	A431010002	Zeitglied MINI 100 Ohm	5306276
36	A412009002	Lagerbüchse klein (Blechantrieb)	5308001 - 5321599
36	A412009002	Lagerbüchse klein (Blechantrieb)	5360001 - 5360199

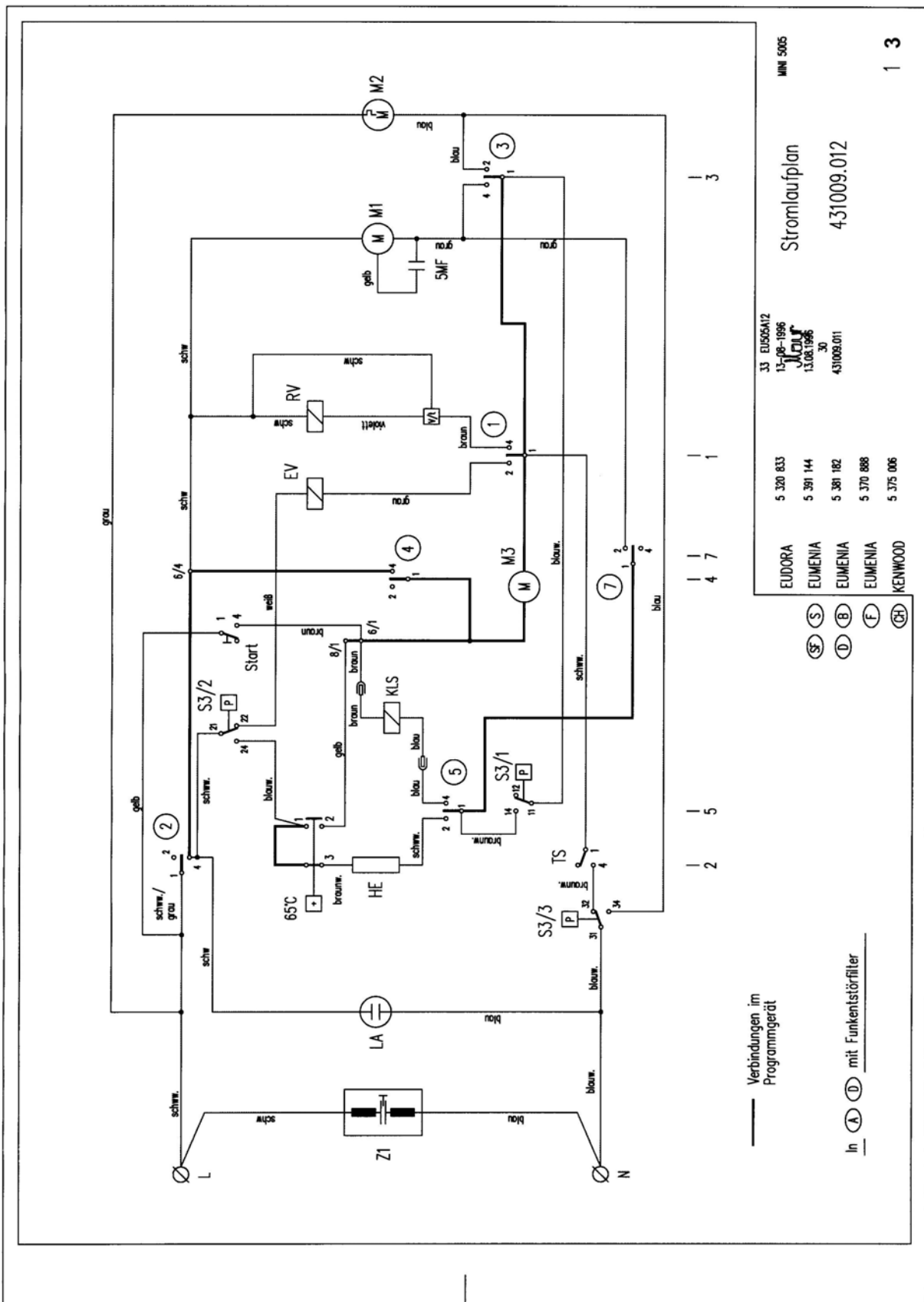


**Tafel 3**

gültig ab 01.01.2005

**Geschirrspüler 5005/5500**

Pos in Tafel	ArtikelNr	Bezeichnung	Seriennummer von ... bis
1	A226006001	Sumpf Mini	
2	016006	Schl.klemme 2031	5308001 - 5321599
2	016006	Schl.klemme 2031	5321601 - 5359999
2	066001	Schl.klemme IDEAL 40 (mini)	5360001 - 5360199
2	066001	Schl.klemme IDEAL 40 (mini)	5360201 - 5369999
3	A330003002	Y-Schlauch Pharm	
4	C031819	Laugenpumpe MINI	
5	A321053001	Abflussschlauch TRUFLEX gew.	
6	016008	xSchl.klemme 2029	
7	A426029010	Laugenpumpe - Bef.wink.MINI	
8	010908	SHRKPFFL ISO7045-M6x10	
9	A413027001	Federelement schwarz 1667	
10	014103	SHB ISO7090-6-200HV-A1K	
11	011012	SHR6KT ISO4017-M6x25-8.8-A1K	
12	A426007001	Sumpfdichtung Mini 5005	
12	A426007002	Sumpfdichtung (mini pharm 75)	
13	011305	SHRBLLIKPFSZKRZ St3,9x13	
14	016100	Schl.klemme 10148	
15	A430005003	Schlauch 14x9,5x230 o.Schl.Kl.	
16	A434001003	Staurohr Mini	
17	016200	Schl.klemme SNP 3	
18	A430005004	Schlauch ø10/5x117,5 PVC Mini	
19	031205	Druckwächter Mini	
20	016005	Schl.klemme 2037	5308001 - 5321599
20	016005	Schl.klemme 2037	5321601 - 5359999
20	066001	Schl.klemme IDEAL 40 (mini)	5360001 - 5360199
20	066001	Schl.klemme IDEAL 40 (mini)	5360201 - 5369999
21	A430001004	Schlauch Sumpf-UP (MINI u.PH)	
22	016009	Schl.klemme 2043	5308001 - 5321599
22	016009	Schl.klemme 2043	5321601 - 5359999
22	066001	Schl.klemme IDEAL 40 (mini)	5360001 - 5360199
22	066001	Schl.klemme IDEAL 40 (mini)	5360201 - 5369999
23	031838	Umwälzpumpe MINI 5005/5500	5308001 - 5359999
23	031828	Umwälzpumpe MINI PHARM 75	5360001 - 5369999
23 a	068946	Dichtungssatz HP-Hanning	
24	A330002004	Schlauchknie UP-SAL (Mini +Pharm)	
25	031629	Kondensator 5 µF neu	
26	A413026002	Federelement grau HP-Mini	
27	019506	Wasserenthärter Mini kpl.	
28	011007	SHR6KT ISO4014-M6x40-8.8-A1K	
29	013003	MU6KT ISO4032-M6-8-A1K	
30	016108	Schl.klemme 10182	
31	A430005001	Schlauch ø14/9,5x470	
32	A421006024	Schlauch 14x9,5x500 o.Schl.Kl.	
33	A333005001	Doppelluftstrecke Mini kurz	
34	A533004001	Distanzhülse 6mm MINI	
35	013400	MU6KT ISO4032-M4-A2-70	
36	031411	E-Ventil 5,5l prim/0,6l sek Mini	
36 a	062503	Magnetspule E-Ventil ger.	
37	062501	Sieb E-Ventil Elbi	
38	A426013001	Ventilbefestigungswinkel MINI	
39	010222	SHRLI M4x8 T20, EJOT	
40	068939	Dichtung für Schlauchhol.orig.	
41	A321066001	Zufußschlauch Metallpanzer 1,50 m	
999	026469	Bedien.anleitung M 5500 (A,D)	
999	026470	Gebrauchsanw. M 5500 PH	





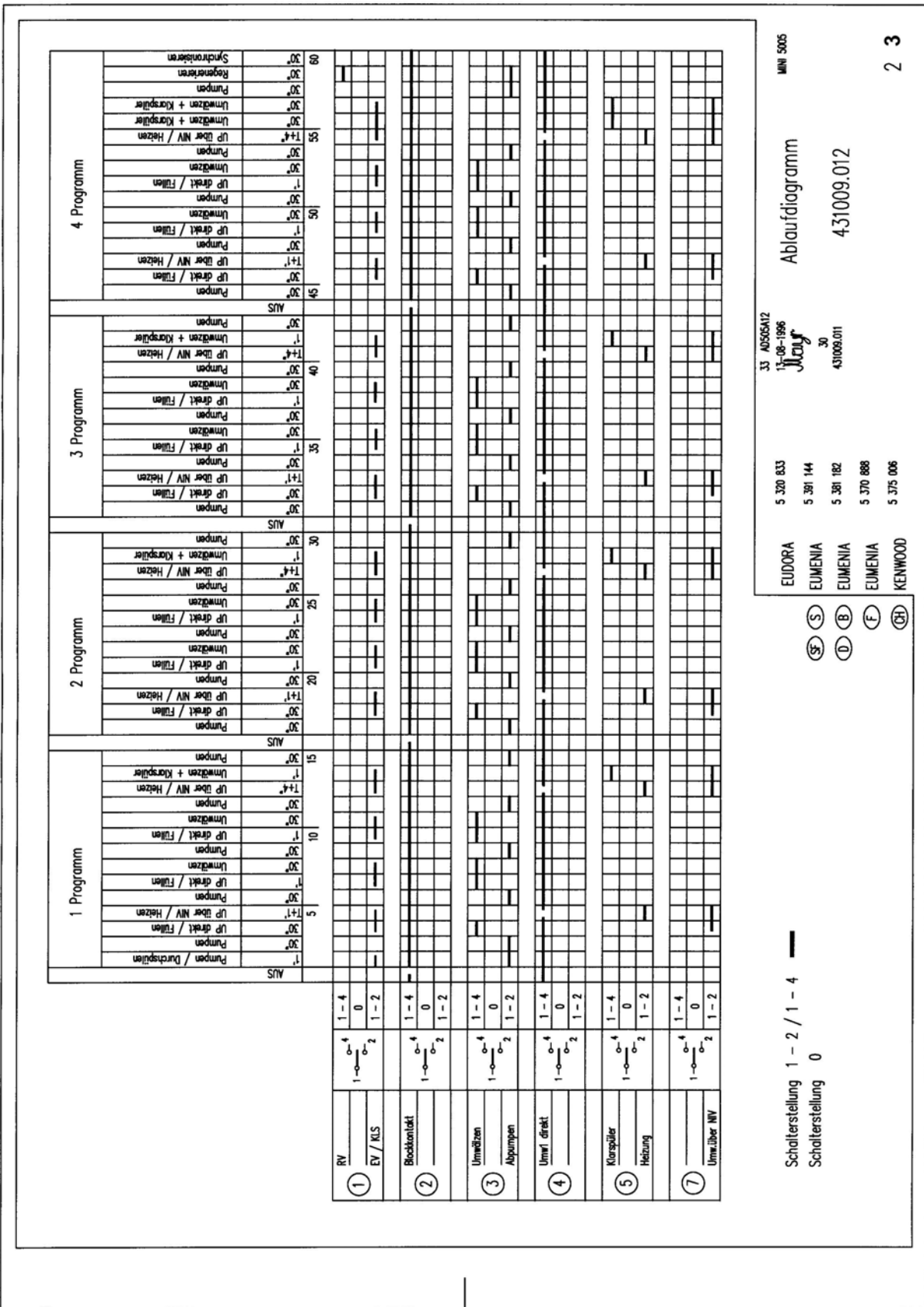
**Tafel 4**

gültig ab 01.01.2005

**Geschirrspüler 5005/5500**

Pos in Tafel	ArtikelNr	Bezeichnung	Seriennummer von ... bis
--------------	-----------	-------------	--------------------------

---



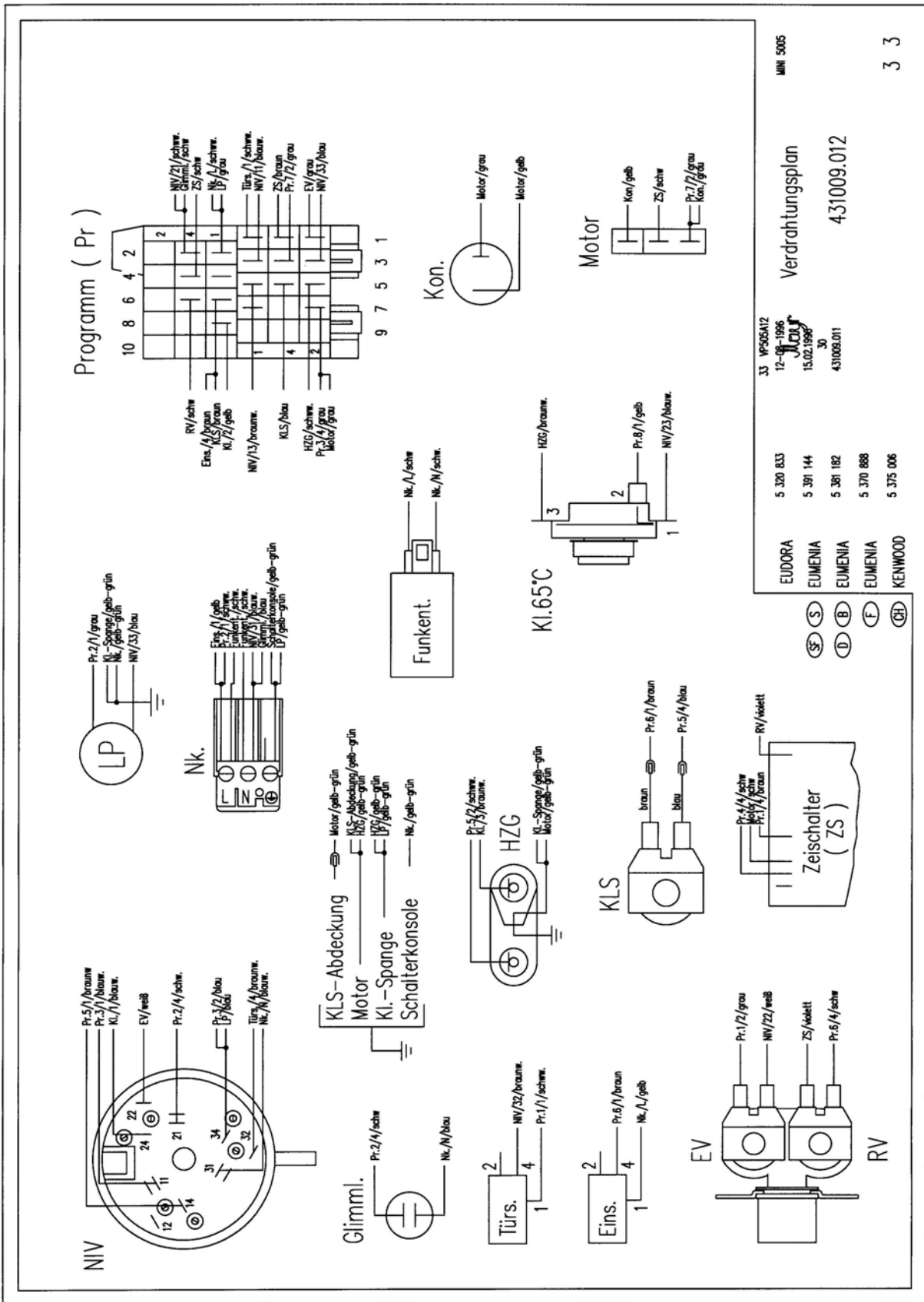
**Tafel 5**

gültig ab 01.01.2005

**Geschirrspüler 5005/5500**

Pos in Tafel	ArtikelNr	Bezeichnung	Seriennummer von ... bis
--------------	-----------	-------------	--------------------------

---



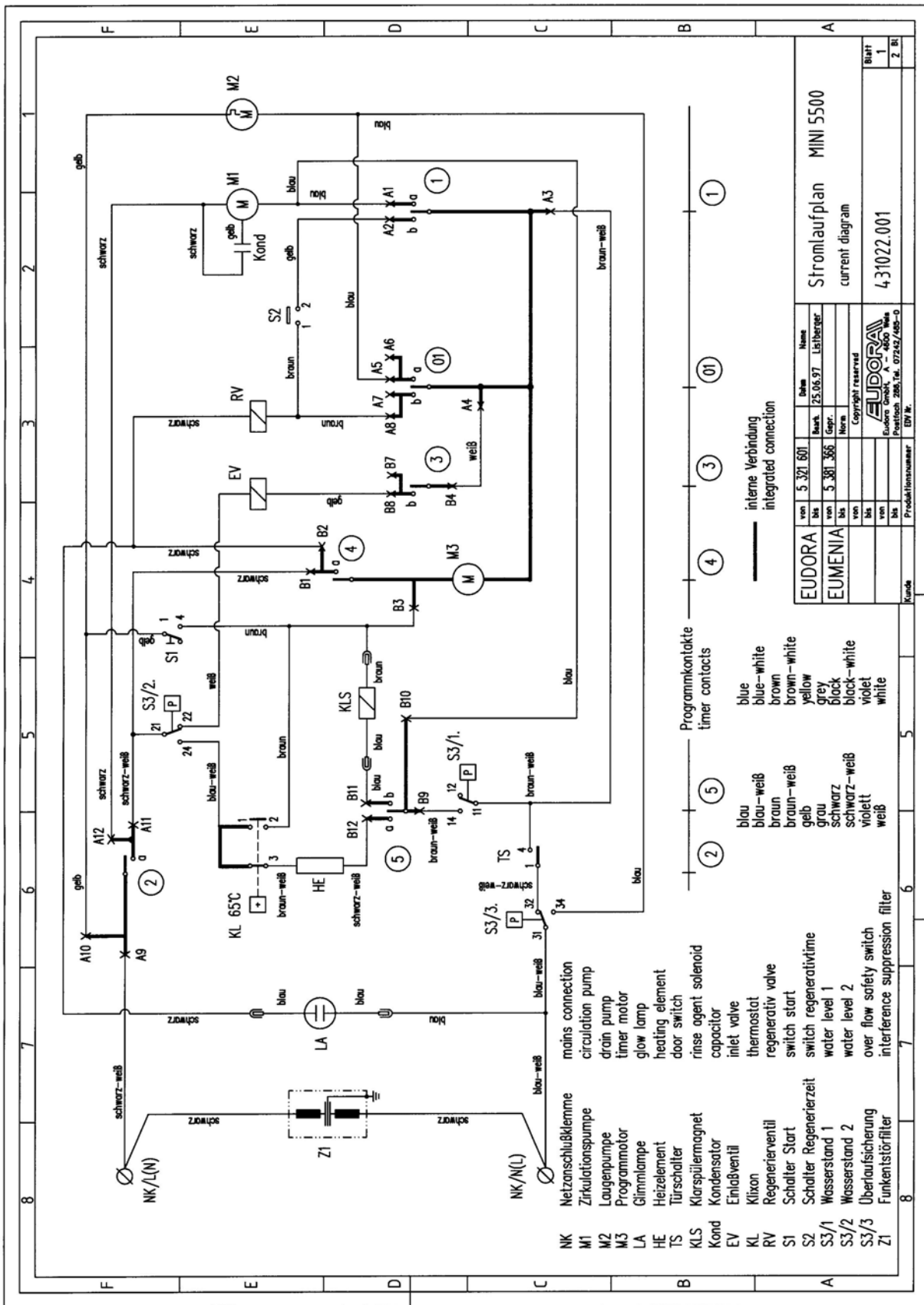
**Tafel 6**

gültig ab 01.01.2005

**Geschirrspüler 5005/5500**

Pos in Tafel	ArtikelNr	Bezeichnung	Seriennummer von ... bis
--------------	-----------	-------------	--------------------------

---



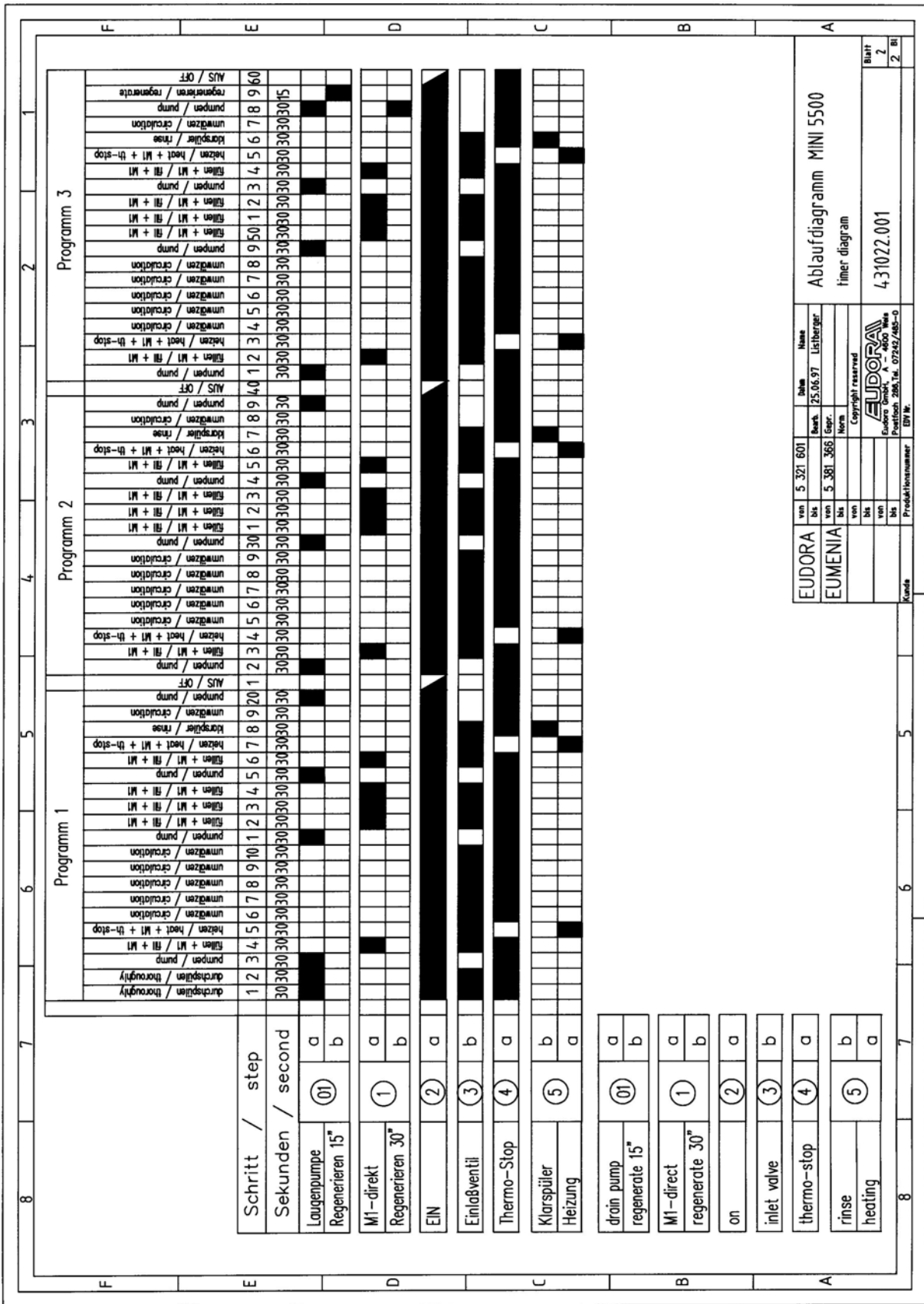
**Tafel 7**

gültig ab 01.01.2005

**Geschirrspüler 5005/5500**

Pos in Tafel	ArtikelNr	Bezeichnung	Seriennummer von ... bis
--------------	-----------	-------------	--------------------------

---



EUDORA		von 5.321.601 bis	zum 25.06.97	Hersteller	Ablaufdiagramm MINI 5500
EUMENIA		von 5.381.366 bis	25.06.97	Listberger	
		von	bis	Norm	timer diagram
		von	bis	Copyright reserved	
Kunde		Produktionsnummer			431022.001
		DW Nr.			Blatt 2
					2



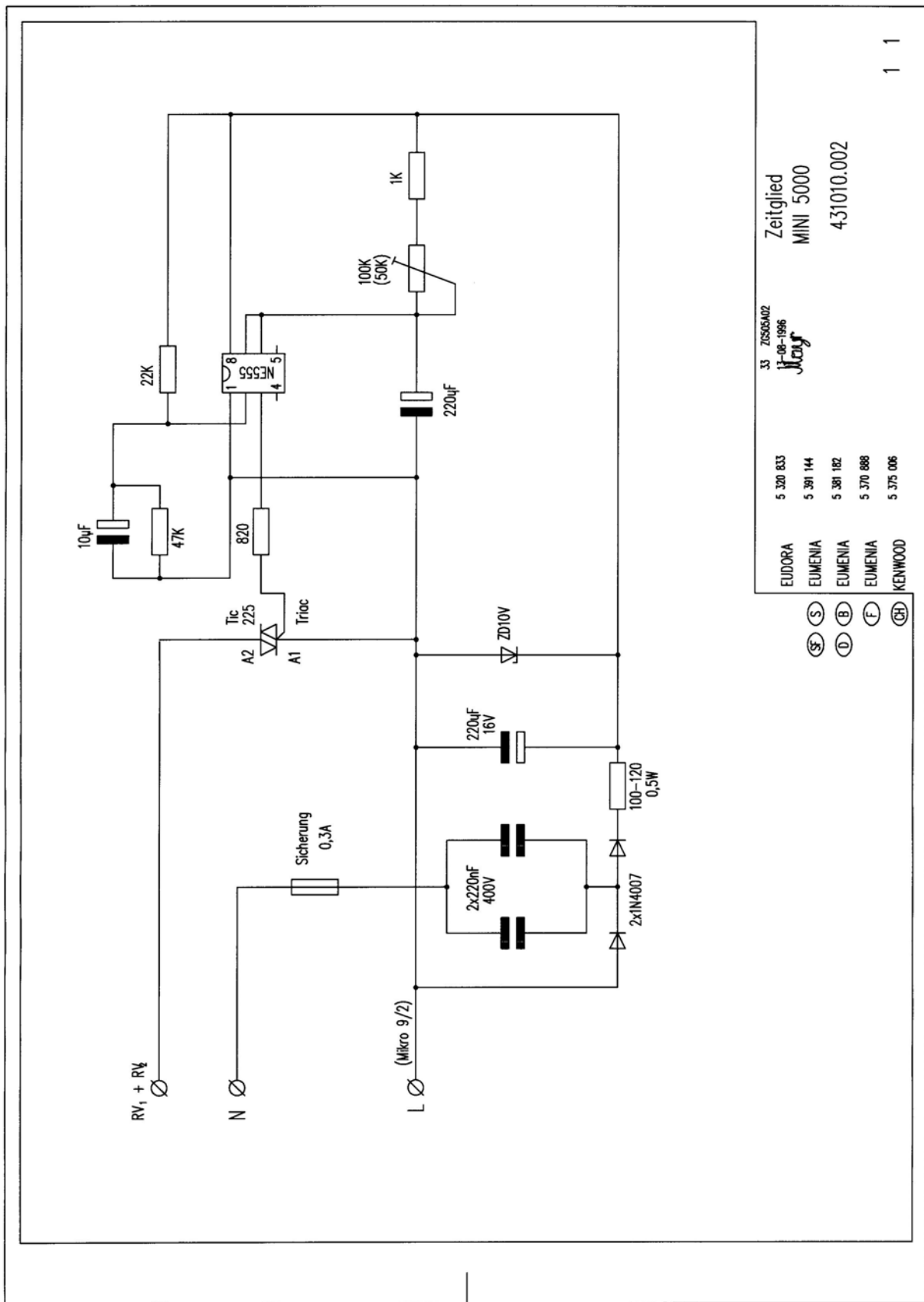
**Tafel 8**

gültig ab 01.01.2005

**Geschirrspüler 5005/5500**

Pos in Tafel	ArtikelNr	Bezeichnung	Seriennummer von ... bis
--------------	-----------	-------------	--------------------------

---



EUDORA	5 320 833	33	Z6S05M02	Zeitglied	1
EUMENIA	5 381 144		08-1956	MINI 5000	1
EUMENIA	5 381 182		<i>Mayr</i>	431010.002	
EUMENIA	5 370 888				
KENWOOD	5 375 006				

**Tafel 9**

gültig ab 01.01.2005

**Geschirrspüler 5005/5500**

Pos in Tafel	ArtikelNr	Bezeichnung	Seriennummer von ... bis
--------------	-----------	-------------	--------------------------

---